

⚠ CAUTION: Before you set up and operate your Dell projector, follow the safety information that shipped with your projector.

⚠ PERHATIAN: Sebelum Anda mengkonfigurasi dan mengoperasikan proyektor Dell, baca informasi keselamatan yang diberikan bersama proyektor.

⚠ 주의: Dell 프로젝터를 설치하고 작동하기 전에 프로젝트와 함께 제공된 안전 정보를 준수하십시오.

⚠ ข้อควรระวัง: ก่อนที่คุณจะติดตั้งและใช้งานโปรเจกเตอร์ Dell ของคุณ ให้ปฏิบัติตามข้อมูลเพื่อความปลอดภัยที่ส่งมาพร้อมกันโปรเจกเตอร์ของคุณ

Information in this document is subject to change without notice.

© 2014 Dell Inc. All rights reserved.

Reproduction of these materials in any manner whatsoever without the written permission of Dell Inc. is strictly forbidden.

Informasi dalam dokumen ini dapat berubah tanpa pemberitahuan sebelumnya.

© 2014 Dell Inc. Semua hak dilindungi undang-undang.

Dilarang memperbanyak materi ini dengan cara apapun tanpa izin tertulis dari Dell Inc.

이 문서의 정보는 통지 없이 변경될 수 있습니다.

© 2014 Dell Inc. All rights reserved.

서면에 의한 Dell Inc.의 사전 승인 없이 어떠한 방식으로든 이 자료를 복제하는 행위는 엄격히 금지됩니다.

ข้อมูลในเอกสารนี้อาจมีการเปลี่ยนแปลงโดยไม่ต้องแจ้งให้ทราบ

© 2014 Dell Inc. สงวนลิขสิทธิ์

ห้ามทำซ้ำเอกสารเหล่านี้ในลักษณะใดๆ ก็ตามโดยมิได้ขออนุญาตอย่างเป็นทางการจาก Dell Inc.

More Information

- For more information about your projector, see the User's Guide.
- To contact Dell for sales, technical support, or customer service issue, go to www.dell.com/ContactDell.

Informasi Lebih Lanjut

- Untuk informasi lebih lanjut tentang proyektor, lihat Panduan Pengguna.
- Untuk menghubungi Dell terkait masalah penjualan, dukungan teknis, atau layanan pelanggan, kunjungi www.dell.com/ContactDell.

추가 정보

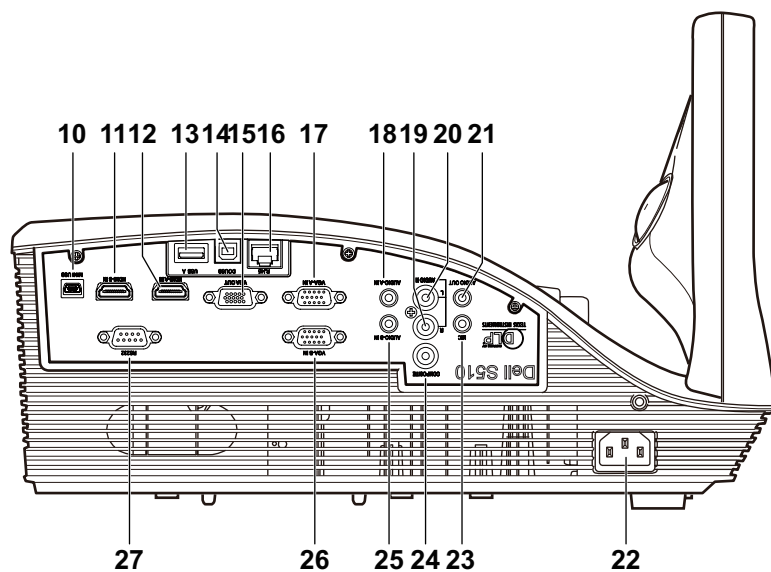
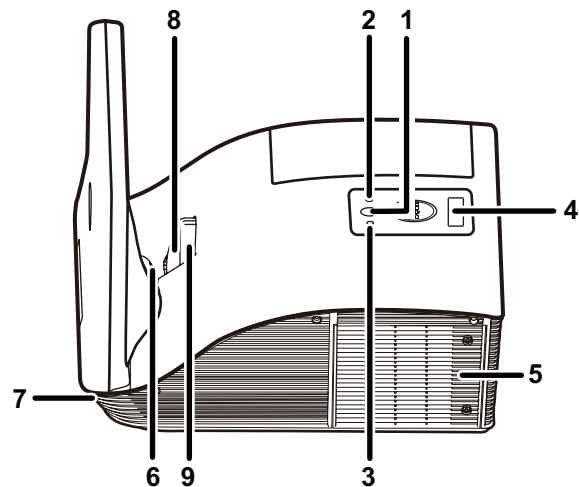
- 프로젝터에 대한 자세한 내용은 사용 설명서를 참조하십시오.
- 판매, 기술 지원 또는 고객 서비스 문제로 Dell 에 문의하려면 www.dell.com/ContactDell을 참조하십시오.

ข้อมูลเพิ่มเติม

- สำหรับข้อมูลเพิ่มเติมเกี่ยวกับโปรเจกเตอร์ โปรดดูคู่มือการใช้งาน
- หากต้องการติดต่อกับทาง Dell เกี่ยวกับเรื่องการขาย การสนับสนุนด้านเทคนิค หรือการบริการลูกค้า โปรดไปที่ www.dell.com/ContactDell

About Your Projector

Tentang Proyektor | 프로젝터 각 부분 명칭 | เกี่ยวกับโปรเจกเตอร์ของคุณ



- | | | |
|------------------------|---|--|
| 1. Power button | 11. HDMI-B connector | 20. Audio left-channel input connector |
| 2. Temp LED | 12. HDMI-A connector | 21. Audio output connector |
| 3. Lamp LED | 13. USB type-A connector | 22. Power cord connector |
| 4. IR receiver | 14. USB type-B connector | 23. Microphone connector |
| 5. Lamp cover | 15. VGA output connector | 24. Composite Video connector |
| 6. Camera | 16. RJ-45 connector | 25. Audio-B input connector |
| 7. Speaker | 17. VGA-A input connector | 26. VGA-B input connector |
| 8. Lens | 18. Audio-A input connector | 27. RS232 connector |
| 9. Focus ring | 19. Audio right-channel input connector | |
| 10. Mini USB connector | | |

- | | | |
|------------------------------|-----------------------------------|--------------------------|
| 1. Tombol daya | 11. Soket HDMI-B | 21. Soket output audio |
| 2. LED Suhu | 12. Soket HDMI-A | 22. Soket kabel daya |
| 3. LED Lampu | 13. Konektor USB jenis-A | 23. Soket mikrofon |
| 4. Unit penerima infra merah | 14. Konektor USB jenis-B | 24. Soket Video Komposit |
| 5. Penutup lampu | 15. Soket output VGA | 25. Soket input Audio-B |
| 6. Kamera | 16. Konektor RJ-45 | 26. Soket input VGA-B |
| 7. Speaker | 17. Soket input VGA-A | 27. Soket RS232 |
| 8. Lensa | 18. Soket input Audio-A | |
| 9. Gelang fokus | 19. Soket input kanal kanan Audio | |
| 10. Konektor Mini USB | 20. Soket input kanal kiri Audio | |

- | | | |
|----------------|----------------------|------------------|
| 1. 전원 버튼 | 11. HDMI-B 커넥터 | 21. 오디오 출력 커넥터 |
| 2. 온도 LED | 12. HDMI-A 커넥터 | 22. 전원 코드 커넥터 |
| 3. 램프 LED | 13. USB 타입 A 커넥터 | 23. 마이크 커넥터 |
| 4. IR 수신기 | 14. USB 타입 B 커넥터 | 24. 복합 비디오 커넥터 |
| 5. 램프 덮개 | 15. VGA 출력 커넥터 | 25. 오디오-B 입력 커넥터 |
| 6. 카메라 | 16. RJ-45 커넥터 | 26. VGA-B 입력 커넥터 |
| 7. 스피커 | 17. VGA-A 입력 커넥터 | 27. RS232 커넥터 |
| 8. 렌즈 | 18. 오디오-A 입력 커넥터 | |
| 9. 초점 링 | 19. 오디오 우측-채널 입력 커넥터 | |
| 10. 미니 USB 커넥터 | 20. 오디오 좌측-채널 입력 커넥터 | |

- | | | |
|---------------------|-----------------------------------|------------------------------|
| 1. ปุ่มเพาเวอร์ | 11. ขั้วต่อ HDMI-B | 21. ขั้วต่อเอาต์พุตเสียง |
| 2. LED อุณหภูมิ | 12. ขั้วต่อ HDMI-A | 22. ขั้วต่อสายเพาเวอร์ |
| 3. LED หลอดไฟ | 13. ขั้วต่อ USB ชนิด A | 23. ขั้วต่อไมโครโฟน |
| 4. ตัวรับสัญญาณ IR | 14. ขั้วต่อ USB ชนิด B | 24. ขั้วต่อคอมโพสิตวิดีโอ |
| 5. ฝาปิดหลอด | 15. ขั้วต่อ VGA เอาต์พุต | 25. ขั้วต่ออินพุตเสียง-B |
| 6. กล้อง | 16. ขั้วต่อ RJ-45 | 26. ขั้วต่อสัญญาณ VGA-B เข้า |
| 7. ลำโพง | 17. ขั้วต่อสัญญาณ VGA-A เข้า | 27. ขั้วต่อ RS232 |
| 8. เลนส์ | 18. ขั้วต่ออินพุตเสียง-A | |
| 9. แหวนโฟกัส | 19. ขั้วต่ออินพุตเสียง แชนเนลขวา | |
| 10. ขั้วต่อมินิ USB | 20. ขั้วต่ออินพุตเสียง แชนเนลซ้าย | |

Dell Interactive Projector

S510

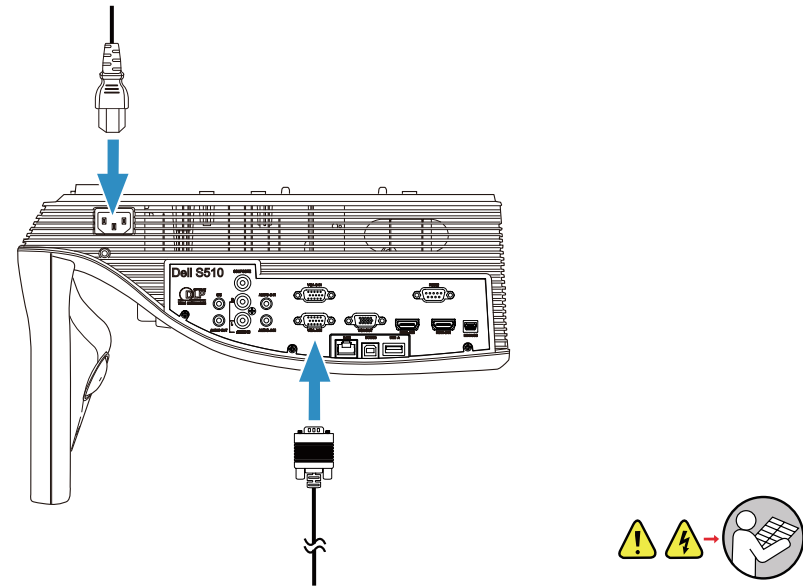
Quick Start Guide

Panduan Pengaktifan Cepat | 빠른 시작 설명서
คู่มือเริ่มต้นฉบับย่อ



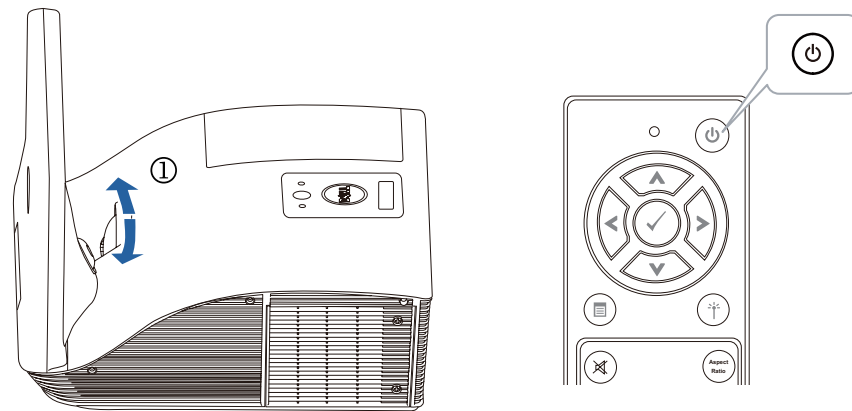
1 Connect power & video cables to projector

Sambungkan kabel daya dan kabel video ke proyektor
전원 및 비디오 케이블을 프로젝터에 연결합니다
ต่อสายไฟและสายวิดีโอไปยังโปรเจคเตอร์



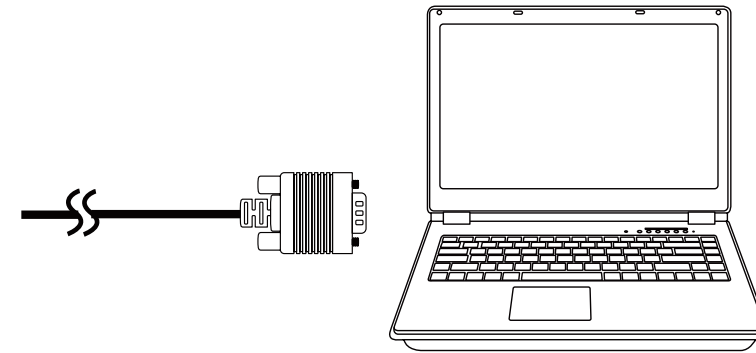
2 Turn on projector, adjust image zoom & focus

Hidupkan proyektor, atur zoom dan fokus gambar
프로젝터를 켜고, 이미지 줌 및 초점을 조정합니다
เปิดโปรเจคเตอร์ ปรับการย่อ/ขยายภาพและโฟกัส



3 Connect video cable to computer

Sambungkan kabel video ke komputer
비디오 케이블을 컴퓨터에 연결합니다
เชื่อมต่อสายวิดีโอเข้ากับคอมพิวเตอร์

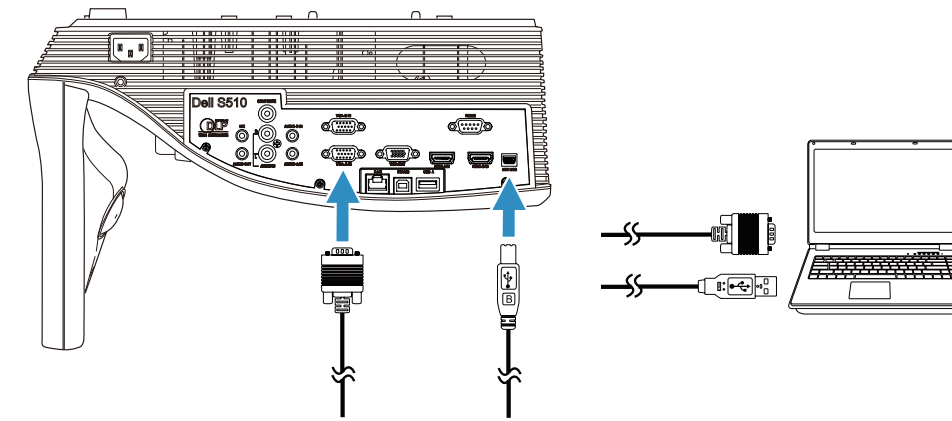


Using Interactive Pen

Menggunakan Pena Interaktif | 대화형 펜 사용 | การใช้ปากกาแบบอินเทอร์แอคทีฟ

a. Connect mini USB & video cable to computer

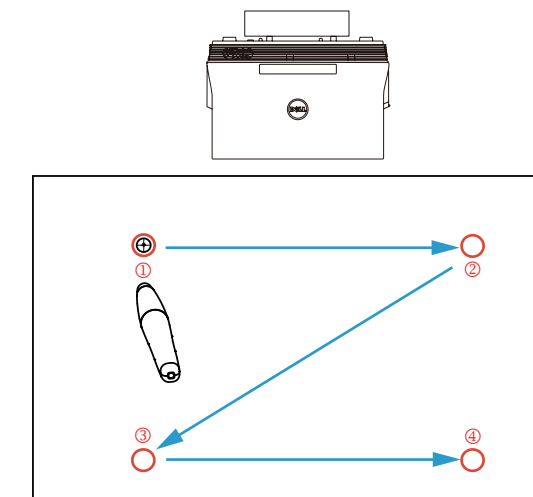
Sambungkan mini USB dan kabel video ke komputer
미니 USB와 비디오 케이블을 컴퓨터에 연결합니다
เชื่อมต่อมินิ USB และสายเคเบิลวิดีโอเข้ากับคอมพิวเตอร์



b. Install interactive pen driver and calibrate pen

Instal driver pena interaktif, lalu kalibrasikan pena
인터랙티브 펜 드라이버를 설치하고 펜을 보정합니다
ติดตั้งไดรฟ์เวอร์ปากกาอินเทอร์แอคทีฟและปรับเทียบปากกา

Note: You should be prompted to install driver once USB cable is plugged to computer
Catatan: Anda akan diminta menginstal driver setelah kabel USB tersambung ke komputer
참고: USB 케이블을 컴퓨터에 연결하면 드라이버를 설치하라는 메시지가 표시됩니다
หมายเหตุ: คุณจะได้รับการแจ้งเตือนให้ติดตั้งไดรฟ์เวอร์เมื่อเสียบสาย USB เข้ากับคอมพิวเตอร์

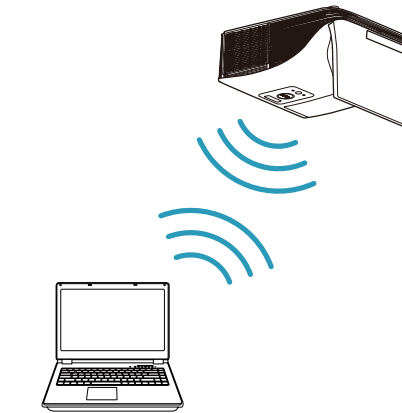


Wireless Projection

Proyeksi Nirkabel | 무선 투사 | การฉายภาพด้วยระบบไร้สาย

From your computer

Dari komputer | 컴퓨터의 경우 | จากคอมพิวเตอร์ของคุณ



Switch the projector to **Wireless Display** or **Intel® WiDi** source mode and follow the on-screen instructions.

Note: Refer to the User's Guide for system requirements

Alihkan proyektor ke mode sumber Layar Nirkabel atau Intel® WiDi, lalu ikuti petunjuk di layar.

Catatan: Untuk persyaratan sistem, lihat Panduan Pengguna proyektor untuk mode sumber Layar Nirkabel atau Intel® WiDi.

참고: 시스템 요구 사항은 사용 설명서를 참조하십시오.

เปลี่ยนโปรเจคเตอร์เป็นระบบแสดงผลไร้สายหรือโหมด Intel® WiDi แล้วปฏิบัติตามคำแนะนำบนหน้าจอ

หมายเหตุ: ดูข้อมูลความต้องการของระบบจากคู่มือการใช้งาน

From your mobile devices

Dari perangkat bergerak | 모바일 장치의 경우 | จากอุปกรณ์มือถือของคุณ



Dell S510 supports wireless transmission of supported content from Android & iOS devices. Download WiFi-Doc (Bundle Version) from the Apple App Store or Google Play Store.

Switch the projector to **Wireless Display** source mode and launch the app on your mobile device.

Dell S510 mendukung transmisi nirkabel konten yang didukung dari perangkat Android & iOS. Download WiFi-Doc (Versi Paket) dari Apple App Store atau Google Play Store.

Alihkan proyektor ke mode sumber Layar Nirkabel, lalu aktifkan aplikasi di perangkat bergerak.

Dell S510은 Android 및 iOS 장치에서 지원된 콘텐츠를 무선으로 전송할 수 있습니다. Apple App Store 또는 Google Play Store에서 WiFi-Doc(번들 버전)을 다운로드하십시오.

프로젝터를 무선 디스플레이 소스 모드로 전환하고 모바일 장치에서 앱을 시작합니다.

Dell S510 รองรับการถ่ายทอดข้อมูลผ่านระบบไร้สายจากอุปกรณ์ Android และ iOS ดาวน์โหลด WiFi-Doc (เวอร์ชันที่ใหม่พร้อมเครื่อง) จาก Apple App Store หรือ Google Play Store

เปลี่ยนโปรเจคเตอร์เป็นโหมดอุปกรณ์แสดงผลไร้สายแล้วเปิดแอปบนอุปกรณ์มือถือของคุณ